

FANUC

Große Reichweite & schnelles, präzises Schweißen



LANGER ARM

für mehr Reichweite, um an größeren Werkstücken zu arbeiten und einen größeren Arbeitsbereich abzudecken



10 KG TRAGLAST

zur Aufnahme zusätzlicher Werkzeuge

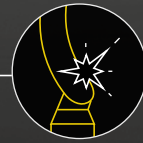


HOHLES HANDGELENK MIT GROSSEM DURCHMESSER und hohler Arm



SCHLANKER UND GEBOGENER ARM AUF J2

zur Vermeidung von Störkonturen



GLATTE OBERFLÄCHEN

um Staub- und Schmutzansammlungen zu minimieren



VOLLSTÄNDIG INTEGRIERTES SCHWEISSPAKET

mit Kabelintegration

NEU

ARC Mate 100iD/10L



Ultra präzise - Die neue Generation im Schweißen

- Hohe Produktivität und Präzision dank höherer Steifigkeit
- Kompaktes und intelligentes Design für das Arbeiten in engen Räumen
- Glatte Oberflächen mit wenig abstehenden Teilen um Schmutzansammlungen zu vermeiden
- Große Handgelenksdurchführung (57 mm) für Schlauchpakete und zusätzliche Medien
- Intelligente Wartungsfunktion mit FANUC Zero Downtime für die vorausschauende Wartung

WWW.FANUC.EU

ARC Mate 100iD/10L (Hohles Handgelenk)

Max. Gewicht am Handgelenk: **10 kg**

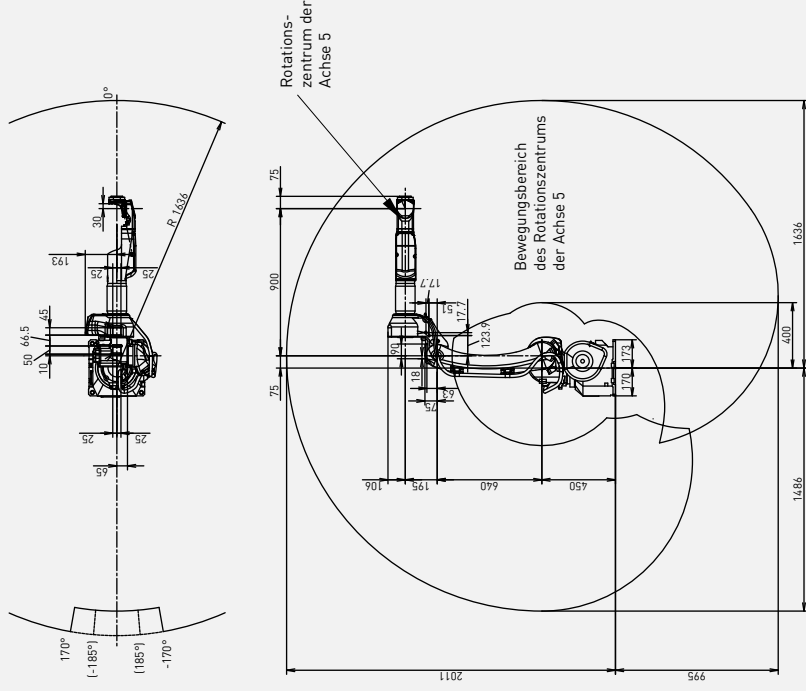


Max. Reichweite: **1636 mm**



Achszahl	Wiederholgenauigkeit (mm)	Gewicht der Mechanik (kg)	Arbeitsbereich (°)						Achsgeschwindigkeit (°/s)						A4 Moment/Trägheit (Nm/kgm ²)	A5 Moment/Trägheit (Nm/kgm ²)	A6 Moment/Trägheit (Nm/kgm ²)
			A1	A2	A3	A4	A5	A6	A1	A2	A3	A4	A5	A6			
6	± 0.03*	150	340 [370]	235	455	380	360	900	260	240	260	430	450	720	22.0/0.65	22.0/0.65	9.8/0.17

Arbeitsbereich



Bewegungsbereich kann je nach Montagewinkel eingeschränkt sein.



Robot

- Roboter aufstellmaße [mm] 343 x 343
- Bodenmontage
- Deckenmontage
- Wandmontage



Steuerung

- Schaltstrukturtyp Open Air
- Schaltstrukturtyp Mate
- Schaltstrukturtyp A
- Schaltstrukturtyp B
- iPendant Touch (Standard)

R-30iB Plus

-
- o
-
- o
-

Stromanschlüsse

- Elektrische Spannung 50/60Hz, 3 Phasen [V] 380-575
- Elektrische Spannung 50/60Hz, 1 Phase [V] -
- Durchschnittliche Leistung [kW] 1

Integrierte Funktionen

- Integrierte Signale am Oberarm In / Out (Haltesignale) 1/1
- Integrierte Luftzufuhr 1

Umgebung

- Schalleistungspegel [dB] < 70
- Umgebungstemperatur [° C] 0-45

Schutzart

- Mechanik Standard/optional IP54
- Handgelenk & A3 Arm Standard/optional IP67